

**Luz de Led Dupla**  
**Modelo: 12/24VDC**



## DESCRIÇÃO

A Luz de Led Dupla foi desenvolvido para instalação no painel da botoeira ou no sub-teto do elevador.

Pode ser aplicado como luz de emergência do elevador conforme Norma Mercosul (NM-207).

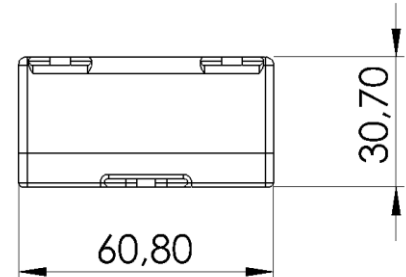
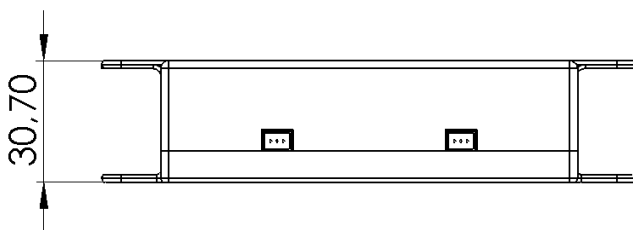
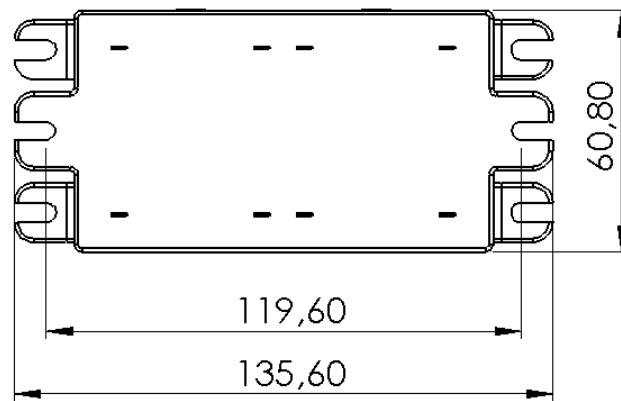
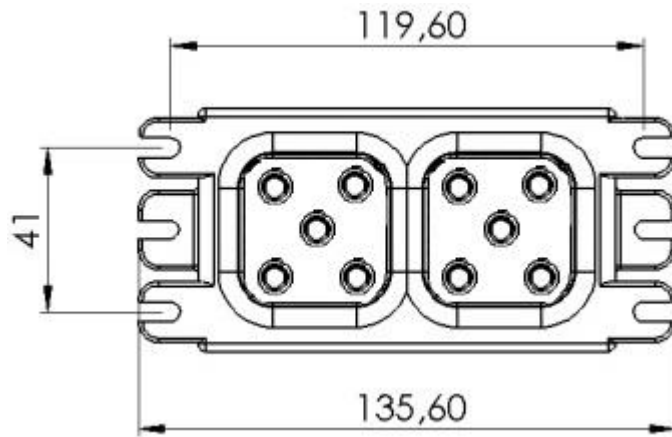
As principais vantagens na iluminação por LED são: melhor efeito visual (variedade de cores), baixo consumo de energia, compactação e longa durabilidade.

Por se tratar de luzes de LED, sua durabilidade é estimada em torno de 40.000 horas, em uso contínuo. Isto implica na ausência de manutenção durante toda a sua vida útil.

## CARACTERÍSTICAS TÉCNICAS

- 10 Led's SMD
- Bivolt automático de 12V a 24V
- Vida útil estimada em 40.000 horas
- Intensidade luminosa acima de 100 LUX
- Injetado em ABS (alta resistência a impactos)
- Alimentação independente para atendimento à NM-207
- Fácil instalação (permite a instalação no subteto e botoeira do elevador)

**DESENHO TÉCNICO**



Medidas em milímetros (mm)